

PT. BOGOR PERSADA INDONESIA

PRECAST INDUSTRY



COMPANY PROFILE



BOX CULVERT



U-DITCH





COVER



OTHER



 +6221-2294 0090

 0812 8697 9684 – 0812 9552 6371

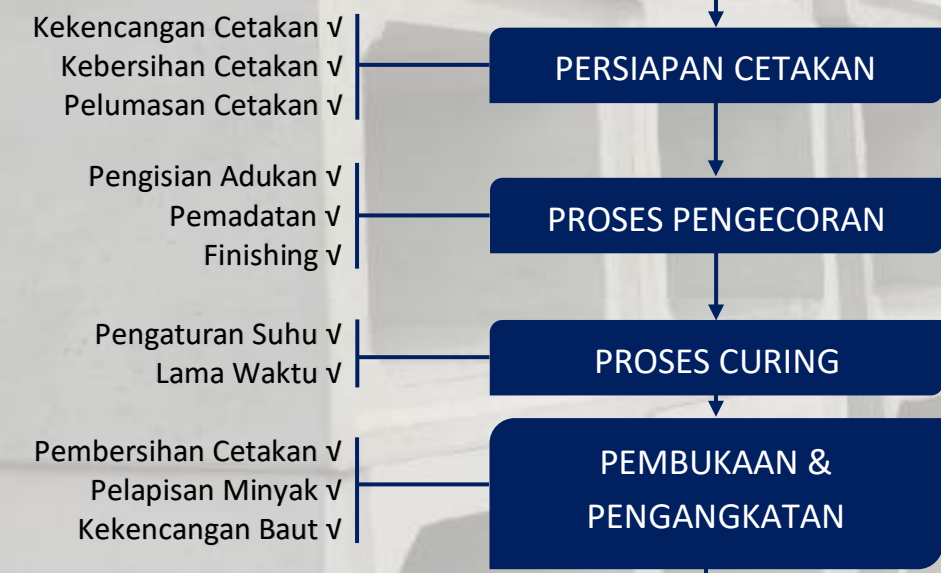
 marketing@bpi-precast.com

 www.bpi-precast.com

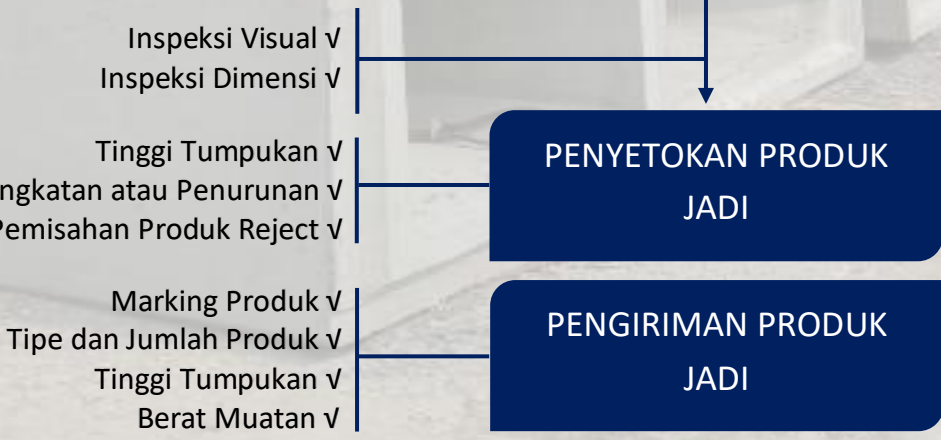
INSPEKSI BAHAN BAKU



INSPEKSI PROSES PRODUKSI



INSPEKSI PRODUK JADI



CV Maju Bersama didirikan pada tahun 2008, dengan bisnis utama perdagangan dan jual beli.

Seiring dengan peningkatan kebutuhan penggunaan beton pracetak pada proyek-proyek infrastruktur yang sedang digalakan oleh pemerintah maupun swasta, pada tahun 2016 melakukan ekspansi bisnis dengan membangun industri beton pracetak (precast)

Pada bulan Agustus 2016 resmi mengganti nama menjadi PT. Bogor Persada Indonesia atau disingkat menjadi BPI

Dengan didukung oleh tenaga-tenaga ahli serta berpengalaman dalam bidang industri precast, BPI yakin dan percaya dapat memberikan kualitas yang terbaik kepada konsumen.

Visi

Menjadikan perusahaan industri beton dengan kualitas terbaik yang didukung oleh tenaga-tenaga ahli dibidangnya serta dapat mengembangkan berbagai jenis produk beton untuk mencapai kebutuhan dan kepuasan konsumen.

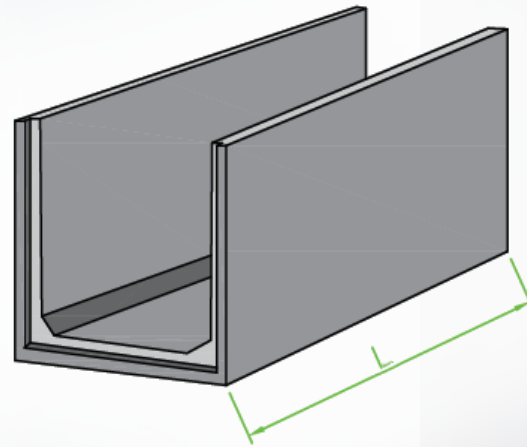
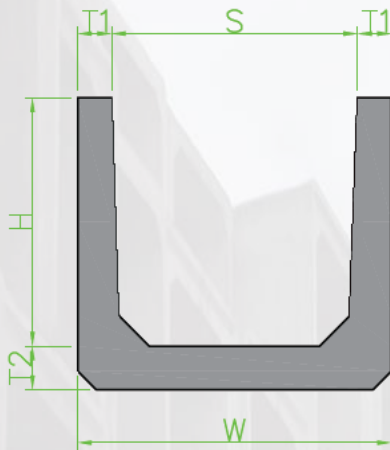
Misi

Menjadi perusahaan precast yang terbaik dan terpercaya

Membangun SDM yang berkualitas agar tercipta kemitraan dan pelayanan yang terbaik

Meningkatkan keterampilan SDM untuk mencapai produk berkualitas

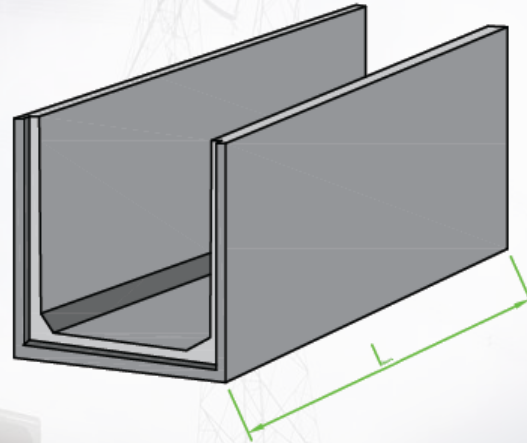
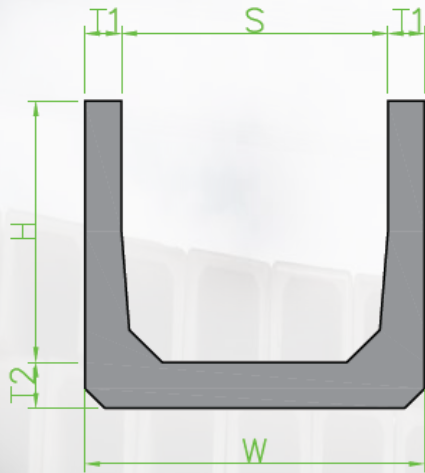
Berinovasi untuk meningkatkan kesejahteraan bersama



No	Type	Dimensi					L	Weight (Kg)
		S	H	W	T1	T2		
1	U-Ditch 300x300x1200	300	300	400	50	60	1200	180
2	U-Ditch 300x400x1200	300	400	400	50	60	1200	210
3	U-Ditch 300x500x1200	300	500	400	50	60	1200	245
4	U-Ditch 400x400x1200	400	400	500	55	70	1200	250
5	U-Ditch 400x500x1200	400	500	500	55	70	1200	290
6	U-Ditch 400x600x1200	400	600	500	58	70	1200	330
7	U-Ditch 500x500x1200	500	500	620	60	70	1200	268
8	U-Ditch 500x700x1200	500	700	620	60	70	1200	435
9	U-Ditch 600x600x1200	600	600	740	65	75	1200	462
10	U-Ditch 600x800x1200	600	800	740	65	75	1200	535

SPESIFIKASI :

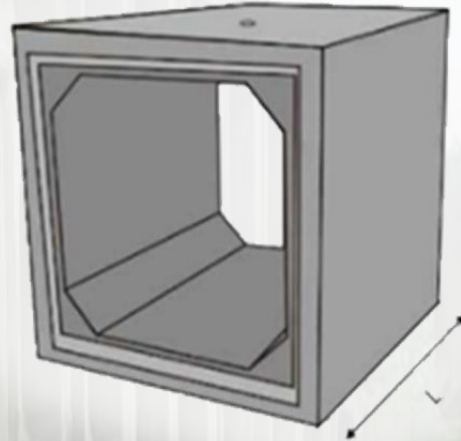
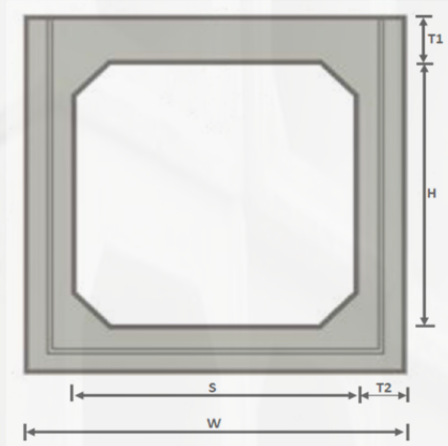
METODE PRODUKSI	: CETAK BASAH (WET CAST)
MUTU BETON	: K-350
BESI TULANGAN	: HARD DRAWN DEFORMED WIRE 0-50 Fy 5000 Kg/Cm2
JOINT/SAMBUNGAN	: MALE & FEMALE
PANJANG EFEKTIF	: 1200
SEMUA UKURAN	: (mm) milimeter



No	Type	Dimensi					Weight (Kg)	
		S	H	W	T1	T2		L
11	U-Ditch 800x800x1200	800	800	950	75	80	1200	672
12	U-Ditch 800x1000x1200	800	1000	950	75	80	1200	766
13	U-Ditch 1000x1000x1200	1000	1000	1200	100	100	1200	945
14	U-Ditch 1000x1200x1200	1000	1200	1200	100	100	1200	1071
15	U-Ditch 1200x1200x1200	1200	1200	1400	100	110	1200	1260
16	U-Ditch 1200x1400x1200	1200	1400	1400	100	100	1200	1480
17	U-Ditch 1500x1500x1200	1500	1500	1780	140	150	1200	2245
18	U-Ditch 1600x1600x1200	1600	1600	1920	160	170	1200	2510
19	U-Ditch 2000x2000x1200	2000	2000	2300	150	150	1200	3500

SPESIFIKASI :

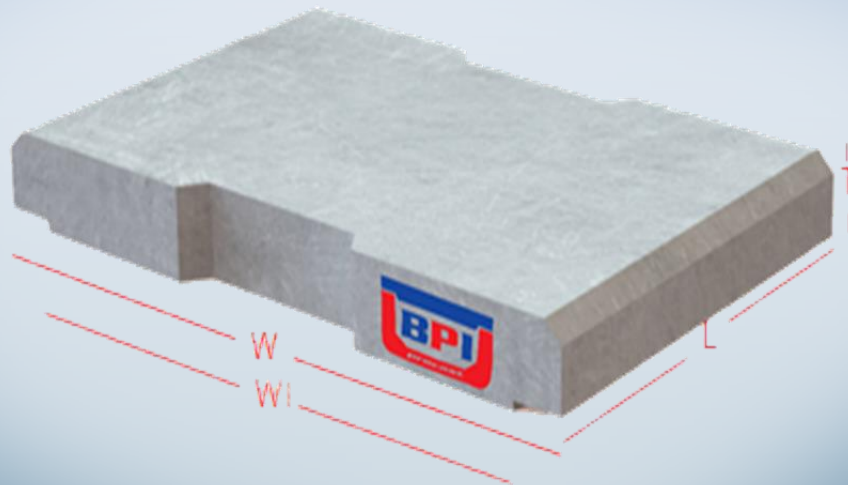
METODE PRODUKSI	: CETAK BASAH (WET CAST)
MUTU BETON	: K-350
BESI TULANGAN	: HARD DRAWN DEFORMED WIRE 0-50 Fy 5000 Kg/Cm2
JOINT/SAMBUNGAN	: MALE & FEMALE
PANJANG EFEKTIF	: 1200
SEMUA UKURAN	: (mm) milimeter



No	Type	Dimensi						Weight (Kg)
		S	H	W	T1	T2	L	
1	Box Culvert 400x400x1000	400	400	560	80	80	1000	405
2	Box Culvert 500x500x1000	500	500	700	100	100	1000	605
3	Box Culvert 600x600x1000	600	600	840	120	120	1000	810
4	Box Culvert 800x800x1000	800	800	1080	140	140	1000	1205
5	Box Culvert 1000x1000x1000	1000	1000	1300	150	150	1000	1700
6	Box Culvert 1200x1200x1000	1200	1200	1500	150	150	1000	2187
7	Box Culvert 1500x1500x1000	1500	1500	1840	170	170	1000	3055
8	Box Culvert 2000x2000x1000	2000	2000	2440	220	220	1000	4800
9	Box Culvert 2500x2500x1000	2500	2500	3000	250	250	1000	6800

SPEKIFIKASI :

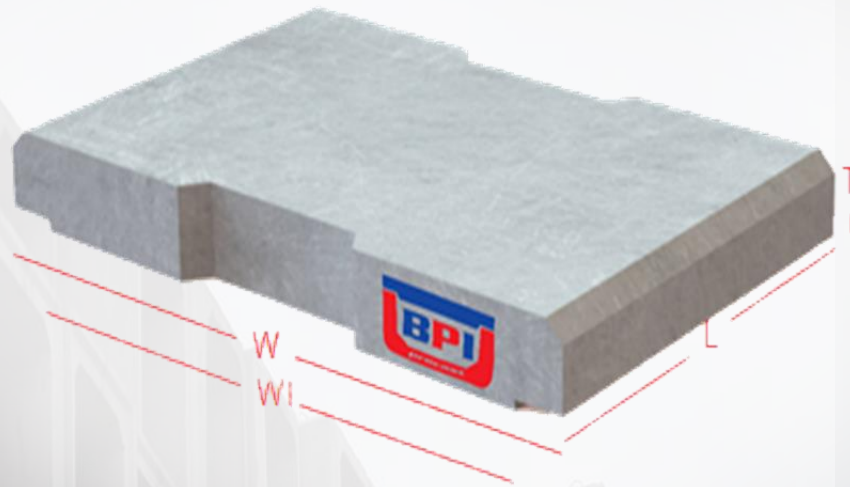
METODE PRODUKSI	: CETAK BASAH (WET CAST)
MUTU BETON	: K-350
BESI TULANGAN	: HARD DRAWN DEFORMED WIRE 0-50 Fy 5000 Kg/Cm2
JOINT/SAMBUNGAN	: MALE & FEMALE
PANJANG EFEKTIF	: 1000
SEMUA UKURAN	: (mm) milimeter



No	Type	Dimensi				Weight (Kg)
		W	W1	T	L	
1	Cover 30x60 HD	400	300	100	600	60
2	Cover 40x60 HD	500	400	100	600	75
3	Cover 50x60 HD	620	500	120	600	110
4	Cover 60x60 HD	740	600	140	600	150
5	Cover 80x60 HD	940	800	150	600	205
6	Cover 100x60 HD	1200	1000	150	600	262
7	Cover 120x60 HD	1400	1200	170	600	340
8	Cover 160x60 HD	1920	1580	200	600	530

SPESIFIKASI :

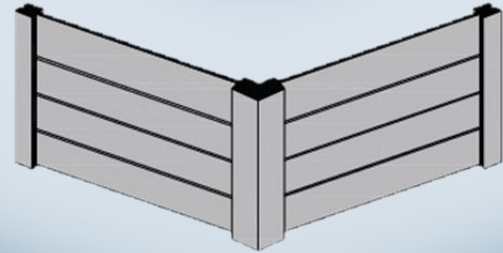
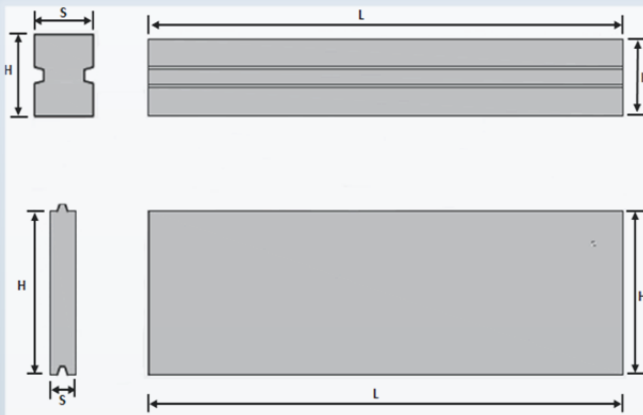
METODE PRODUKSI	: CETAK BASAH (WET CAST)
MUTU BETON	: K-350
BESI TULANGAN	: HARD DRAWN DEFORMED WIRE 0-50 Fy 5000 Kg/Cm2
PANJANG EFEKTIF	: 600
SEMUA UKURAN	: (mm) milimeter



No	Type	Dimensi				Weight (Kg)
		W	W1	T	L	
1	Cover 30x60 LD	400	300	80	600	45
2	Cover 40x60 LD	500	400	80	600	58
3	Cover 50x60 LD	620	500	80	600	72
4	Cover 60x60 LD	740	600	100	600	105
5	Cover 80x60 LD	940	800	120	600	135
6	Cover 100x60 LD	1200	1000	120	600	205
7	Cover 120x60 LD	1400	1200	120	600	240

SPESIFIKASI :

METODE PRODUKSI	: CETAK BASAH (WET CAST)
MUTU BETON	: K-350
BESI TULANGAN	: HARD DRAWN DEFORMED WIRE 0-50 Fy 5000 Kg/Cm2
PANJANG EFEKTIF	: 600
SEMUA UKURAN	: (mm) milimeter



PAGAR PANEL

No	Type	Dimensi			Weight (Kg)
		S	H	L	
1	Pagar Panel	50	400	2400	115

KOLOM

No	Type	Dimensi			Weight (Kg)
		S	H	L	
1	Kolom Panel	160	180	3000	177
2	Kolom Panel	160	180	3400	200
3	Kolom Panel	160	180	4000	237

SPESIFIKASI :

METODE PRODUKSI	: CETAK BASAH (WET CAST)
MUTU BETON	: K-350
BESI TULANGAN	: HARD DRAWN DEFORMED WIRE 0-50 Fy 5000 Kg/Cm ²
PANJANG EFEKTIF	: 600
SEMUA UKURAN	: (mm) milimeter





Pembuatan Benda Uji



Uji Tekan Produk



Samsung 64 MP Camera
Foto dg Galaxi S23 Ultra

Alat Tekan Benda Uji



Benda Uji Silinder



QC by BPI Team



QC by PUPR



Fokus pada tujuan, capai target bersama





19/06/2025 07:58





**PT. GLOBAL INSPEKSI SERTIFIKASI
LEMBAGA SERTIFIKASI BERDASARKAN
SNI ISO/IEC 17065
LSPr-061-IDN**

Lembaga Sertifikasi Produk PT Global Inspeksi Sertifikasi memberikan
SERTIFIKAT PRODUK PENGGUNAAN TANDA SNI
Nomor : 061/GIS-S5/Rev-00/VI/2023

**Terhadap standard
SNI 6880 : 2016
Spesifikasi Beton Struktural**
kepada

Perusahaan : PT Bogor Persada Indonesia
Alamat Perusahaan : Kp. Parung Dengdek Desa Wanaherang RT 02 RW 11
Kecamatan Gunung Putri Bogor – Jawa Barat
Lokasi Pabrik : Kp. Parung Dengdek Desa Wanaherang RT 02 RW 11
Kecamatan Gunung Putri Bogor – Jawa Barat
Direksi/Penanggung Jawab : Ahmad Rofik
Komoditi : Beton Pracetak
Merk : BPI
Mutu Beton : K350
Tipe/Jenis : Terlampir (Lampiran I)
Laporan Hasil Uji : 001.08.06/L.BETON/2023 (Mutu Beton K350);
Laporan Laboratorium Struktur Departemen Teknik Sipil
FTSPK-ITS, PT Bogor Pesada Indonesia, 8 Juni 2023
(Box Culvert 30.40.120)+Cover
Tanggal Sertifikat Awal : 20 Juni 2023

Sertifikat ini berlaku dari tanggal 20 Juni 2023 sampai dengan tanggal 19 Juni 2027 dan selama perusahaan yang bersangkutan memenuhi ketentuan LSPro dan persyaratan SNI 6880:2016 Spesifikasi Beton Struktural.

Dikeluarkan di : Tangerang
Pada Tanggal : 20 Juni 2023

Direktur PT. Global Inspeksi Sertifikasi
(Vera Marini)

LSPi PT. Global Inspeksi Sertifikasi
Foresta Business Lrt 2, Unit 16
Jl. BSD Raya Utama, Pegadangan,
Tangerang – Banten
Telp +62 21 50208008, Fax +62 21 50208009
http://giscert.com

SNI 6880:2016

Adalah Standar Nasional Indonesia (SNI) yang mengatur tentang spesifikasi beton struktural. Standar ini menetapkan persyaratan mutu, sifat mekanik, dan sifat fisik beton yang digunakan dalam berbagai aplikasi konstruksi, termasuk beton pracetak (precast)

SNI 6880:2016 memberikan panduan teknis mengenai bagaimana beton harus dirancang, diproduksi, dan digunakan dalam struktur bangunan untuk memastikan kekuatan dan keandalannya

**LAMPIRAN I
SERTIFIKAT PRODUK PENGGUNAAN TANDA SNI**
Nomor : 061/GIS-S5/Rev-00/VI/2023
**SNI 6880 : 2016
Spesifikasi Beton Struktural**

Tipe Produk

No.	Mutu Beton Mpa (f'c) / K (Kg/cm ²)	Tipe / Item
1.	K350	Box Culvert; U-Ditch + Cover

LSPi PT. Global Inspeksi Sertifikasi
Foresta Business Lrt 2, Unit 16
Jl. BSD Raya Utama, Pegadangan,
Tangerang – Banten
Telp +62 21 50208008, Fax +62 21 50208009
http://giscert.com

Penerapan

Standar ini berlaku untuk berbagai jenis konstruksi, seperti gedung, jembatan, dan infrastruktur lainnya

Pentingnya SNI

Penggunaan SNI 6880:2016 membantu memastikan bahwa beton yang digunakan dalam proyek konstruksi memenuhi standar kualitas yang ditetapkan, sehingga menghasilkan struktur yang aman dan tahan lama

SNI 6880:2016 merupakan revisi dari SNI 03-6880-2002 dan mengacu pada standar internasional ACI 301M-10



ISO 14001:2015 adalah standar internasional yang menetapkan persyaratan untuk Sistem Manajemen Lingkungan (SML) yang memungkinkan organisasi untuk mengelola dan meningkatkan kinerja lingkungannya secara berkelanjutan

Standar ini menyediakan kerangka kerja bagi organisasi untuk mengidentifikasi, mengelola, dan mengurangi dampak negatif terhadap lingkungan dari kegiatan, produk, dan jasa PT. BOGOR PERSADA INDONESIA

ISO 14001:2015 memberikan struktur yang terorganisir bagi organisasi untuk mengembangkan, menerapkan, memelihara, dan meningkatkan Sistem Manajemen Lingkungan (SML)

ISO 45001:2018 adalah standar internasional yang menetapkan persyaratan untuk Sistem Manajemen Kesehatan dan Keselamatan Kerja (SMK3).

Standar ini memberikan kerangka kerja bagi organisasi untuk mengelola risiko dan meningkatkan kinerja K3 di tempat kerja

ISO 45001:2018 bertujuan

Mencegah kecelakaan kerja, cedera, dan penyakit akibat kerja

Menciptakan tempat kerja yang aman dan sehat

Meningkatkan kepatuhan terhadap peraturan K3

Meningkatkan kinerja K3 secara berkelanjutan





Certificate

Quality Management System
This certifies that the Quality Management System of

PT BOGOR PERSADA INDONESIA

Kp. Parung Dengdek Desa Wanaherang RT 02 RW 011 Kec. Gunung Putri, Bogor 16965

Is Registered by

EVODIA GLOBAL SERTIFIKASI

In recognition of a Quality Management System which fulfills the requirements of

SNI ISO 9001:2015

Scope of Registration

The Manufacture of Precast Product

Umi Fadhila
President Director

Certificate No : EGS-09020197



Original Approved : 09/02/2026
Current Certificate : 09/02/2026
Revision Date : N/A
Expiry Date : 08/02/2029



PT Evodia Global Sertifikasi
Patria Park Office, RK-09, Jl. Mayjen D.I. Panjaitan Kav. 5-7, Jakarta 13340, Indonesia
T: +62-21-85918872 - F: +62-21-85918466
<http://www.evodiaglobal.co.id>

PT Evodia Global Sertifikasi (EGS) adalah lembaga sertifikasi yang terakreditasi oleh Komite Akreditasi Nasional (KAN) untuk skema SNI/ISO 9001:2015 (Sistem Manajemen Mutu), SNI/ISO 21001:2018, dan SNI/ISO 37001:2016. EGS melayani sertifikasi dan audit surveillance ISO 9001:2015 untuk meningkatkan efisiensi dan efektivitas organisasi.

TKDN PAGAR PANEL

TKDN KOLOM PANEL

SERTIFIKAT TINGKAT KOMPONEN DALAM NEGERI

Sesuai dengan Peraturan Menteri Perindustrian No. 16/M-IND/PER/2/2011 tentang Ketentuan dan Tata Cara Penghitungan Tingkat Komponen Dalam Negeri, hasil verifikasi atas capaian Tingkat Komponen Dalam Negeri (TKDN) adalah sebagai berikut:

Jenis Produk	: Pagar Panel
Tipe	: Beton
Spesifikasi	: K-350 5 x 40 x 240 cm
Kode HS	: 68109900
Merk	: -
Nilai TKDN	: 78,22%
Terbilang	: Tujuh puluh delapan koma dua dua persen
Standard Produk	: -
Sertifikat Produk	: -
No. Laporan	: LPA-0030/00012-PTKDN.DIPA-INFRA/IX/2024

yang telah ditandatangani oleh Kementerian Perindustrian dan berlaku 3 tahun terhitung sejak tanggal tanda sah, diberikan kepada:

Nama Perusahaan	: PT Bogor Persada Indonesia
Alamat	: KP. PARUNGDENGDEK, Wanaherang, Gunung Putri, Kabupaten Bogor, Jawa Barat, 16965
NPWP	: 76.611.901.0-403.000
Jenis Industri	: INDUSTRI BARANG DARI SEMEN DAN KAPUR UNTUK KONSTRUKSI (KBLI: 23953)
No. Tanda Sah	: 8472/SJ-IND.8/E-TKDN/9/2024

Jakarta, 12 September 2024
Kepala Pusat Peningkatan Penggunaan Produk Dalam Negeri

Heru Kustanto

SERTIFIKAT TINGKAT KOMPONEN DALAM NEGERI

Sesuai dengan Peraturan Menteri Perindustrian No. 16/M-IND/PER/2/2011 tentang Ketentuan dan Tata Cara Penghitungan Tingkat Komponen Dalam Negeri, hasil verifikasi atas capaian Tingkat Komponen Dalam Negeri (TKDN) adalah sebagai berikut:

Jenis Produk	: Kolom Panel
Tipe	: Beton
Spesifikasi	: K-350 16 x 18 x 300 cm, 16 x 18 x 340 cm dan 16 x 18 x 400 cm
Kode HS	: 68109900
Merk	: -
Nilai TKDN	: 78,12%
Terbilang	: Tujuh puluh delapan koma satu dua persen
Standard Produk	: -
Sertifikat Produk	: -
No. Laporan	: LPA-0029/00012-PTKDN.DIPA-INFRA/IX/2024

yang telah ditandatangani oleh Kementerian Perindustrian dan berlaku 3 tahun terhitung sejak tanggal tanda sah, diberikan kepada:

Nama Perusahaan	: PT Bogor Persada Indonesia
Alamat	: KP. PARUNGDENGDEK, Wanaherang, Gunung Putri, Kabupaten Bogor, Jawa Barat, 16965
NPWP	: 76.611.901.0-403.000
Jenis Industri	: INDUSTRI BARANG DARI SEMEN DAN KAPUR UNTUK KONSTRUKSI (KBLI: 23953)
No. Tanda Sah	: 8512/SJ-IND.8/E-TKDN/9/2024

Jakarta, 12 September 2024
Kepala Pusat Peningkatan Penggunaan Produk Dalam Negeri

Heru Kustanto

TKDN adalah Tingkat Komponen Dalam Negeri

Yaitu persentase komponen produk atau jasa yang diproduksi di dalam negeri.

TKDN penting untuk mendorong penggunaan produk lokal, mengurangi ketergantungan impor, dan meningkatkan perekonomian nasional

Perhitungan TKDN

Perhitungan TKDN dapat dilakukan untuk barang, jasa, atau gabungan keduanya

Untuk barang, TKDN dihitung berdasarkan perbandingan antara harga barang jadi dikurangi harga komponen luar negeri, terhadap harga barang jadi

Untuk jasa, TKDN dihitung berdasarkan kewarganegaraan tenaga kerja, alat dan fasilitas kerja, serta jasa yang digunakan

TKDN COVER U-DITCH

SERTIFIKAT TINGKAT KOMPONEN DALAM NEGERI

Sesuai dengan Peraturan Menteri Perindustrian No. 16/M-IND/PER/2/2011 tentang Ketentuan dan Tata Cara Penghitungan Tingkat Komponen Dalam Negeri, hasil verifikasi atas capaian Tingkat Komponen Dalam Negeri (TKDN) adalah sebagai berikut:

Jenis Produk	: Cover U-Ditch
Tipe	: Light Duty dan Heavy Duty
Spesifikasi	: LD K-350 30 x 60 x 6,5 cm s.d 120 x 60 x 12 cm, HD K-350 30 x 60 x 10 cm s.d 200 x 60 x 17 cm
Kode HS	: 68109900
Merk	: -
Nilai TKDN	: 78,05%
Terbilang	: Tujuh puluh delapan koma nol lima persen
Standard Produk	: -
Sertifikat Produk	: -
No. Laporan	: LPA-0028/00012-PTKDN.DIPA-INFRA/IX/2024

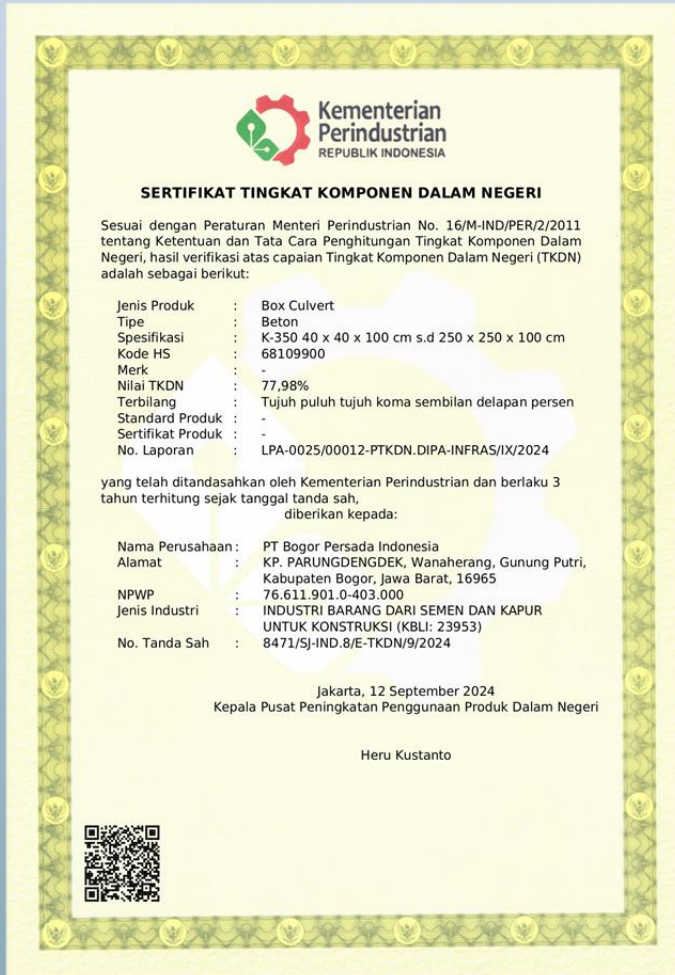
yang telah ditandatangani oleh Kementerian Perindustrian dan berlaku 3 tahun terhitung sejak tanggal tanda sah, diberikan kepada:

Nama Perusahaan	: PT Bogor Persada Indonesia
Alamat	: KP. PARUNGDENGDEK, Wanaherang, Gunung Putri, Kabupaten Bogor, Jawa Barat, 16965
NPWP	: 76.611.901.0-403.000
Jenis Industri	: INDUSTRI BARANG DARI SEMEN DAN KAPUR UNTUK KONSTRUKSI (KBLI: 23953)
No. Tanda Sah	: 8474/SJ-IND.8/E-TKDN/9/2024

Jakarta, 12 September 2024
Kepala Pusat Peningkatan Penggunaan Produk Dalam Negeri

Heru Kustanto

TKDN BOX CULVERT



Pentingnya TKDN

TKDN menjadi salah satu indikator penting dalam pembangunan industri di Indonesia

Menjadi acuan dalam kebijakan pemerintah terkait pengadaan barang dan jasa

Membantu industri dalam negeri untuk bersaing di pasar global

TKDN U-DITCH



Tujuan TKDN

Meningkatkan kemandirian ekonomi nasional

Mendorong penggunaan produk dalam negeri

Mengurangi ketergantungan pada produk impor

Menciptakan nilai tambah ekonomi

Meningkatkan lapangan kerja

TPK DESA WANASHERANG
TPK DESA CADASNGAMPAR
SDA
PUPR KOTA DEPOK
PT. ZIO NUTRI PRIMA
PT. TUTI ALWIYAH SEJAHTERA
PT. TUTI ALAWIYAH SEJAHTERA
PT. TRI MANUNGGAL KARYA
PT. TOPANSAMA JAYAPERKASA
PT. TOPANSAMA JAYA PERKASA
PT. TERMINTIGA JAYA
PT. SMOOTH JAYA MANDIRI
PT. SERBA MAJU JAYA
PT. SEMAI BANGUN BERKAH
PT. RISKA PUTRI SULUNG
PT. REZA BERKAH ABADI
PT. PUTRA CENDIKIA MUDA
PT. PRAWIRA GEMILANG PERKASA
PT. PEMBANGUNAN PUTRAMAS MANDIRI
PT. PARKASA WAJENDRA KARYA
PT. PANDUMAAN HOTMACIPTA
PT. OCTOS GRAHA
PT. NURA BANGKIT PRATAMA
PT. MULTI KREASI WIJAYA GEMILANG
PT. MODERN WIDYA TEHNICAL
PT. LAXMINDO ARGA MULIA
PT. LAM JAYA MANDIRI PRATAMA
PT. KHARISMA CIPTA LUGAS
PT. KERTAU LINGKAR SELARAS
PT. JABAT JAYA UTAMA
PT. INDAH UTAMA JAYA MANDIRI
PT. HARROSA DARMA NUSANTARA
PT. GIAN TEKNOKINDO SOLUSI
PT. GALUNG SOLUSI BANGUN TEKNIK
PT. FAJAR BABA INDONESIA
PT. ERAN PLASINDO
PT. EDTRI GRACIA ABADI
PT. DUTA PRIBUMI PERKASA
PT. DAYA BOHO MANDIRI
PT. CIPTA INFRA OPTIMA
PT. CAHAYA GEMILANG
PT. BUMI DUTA PERSADA
PT. BUMI ARTHA GRAHA SENTOSA
PT. BINA MUDA SEJAHTERA
PT. BANGUN CIPTA AZIMA MANDIRI
PT. AZA BANAR
PT. ACKIRA TEKNIK UTAMA
POLRES CIKARANG
POKMAS SERUA BANGUN CITRA
POKMAS PIJAR LENTERA
POKMAS MEKAR BERSINAR
POKMAS MANDIRI RAYA
POKMAS JAYA BERSAMA
POKMAS DEPOK JAYA MANDIRI
POKMAS BERSAMA MEMBANGUN
POKMAS 1912
POKMAS
PAGUYUBAN GREEN VIEW
CV.SAYAGA MANDRAGUNA
CV. ZAHARA PERTIWI
CV. YUDHA MUKTI
CV. WARNA SEJATI
CV. TUNAS RAYA ABADI
CV. TRIO PUTRA MANDIRI
CV. TRIJAYA AGUNG MAKMUR
CV. TRIA PUTRA JAYA
CV. TRI JAYA AGUNG MAKMUR
CV. TRACA SATYA PERSADA
CV. TIOMIN SIMON
CV. THAN TIAN MANDIRI
CV. TELADAN
CV. TABU TABU
CV. SUMBER SAKTI
CV. SUMBER RIZKY
CV. SUMBER REJEKI
CV. SULTAN SALIH
CV. SUGAN SEJAHTERA
CV. SRIKANDI
CV. SRI REJEKI SEJAHTERA
CV. SOLA GRACIA
CV. SINUR
CV. SHANKARA KARYA PRADANA
CV. SEJAHTERA MANDIRI
CV. SEJAHTERA BATARA MULIA
CV. SAYAGA MANDRAGUNA
CV. SAYAGA MANDRA GUNA
CV. SATYA KARYA
Dan masih banyak lagi



" BPI, Your Precast Construction Solution "





**PT. BOGOR PERSADA INDONESIA
PRECAST INDUSTRY**

**Head Office & Plant I
Kp. Parung Dengdek
Desa Wanaherang RT 02 RW 11
Kecamatan Gunung Putri
Kabupaten Bogor JAWA BARAT, INDONESIA
0812 8697 9684**



**Plant II
Jl. Gn. Putri Utama 2
Bojong Nangka, Kec. Gn. Putri
Kabupaten Bogor, Jawa Barat 16963
Indonesia
0812 9552 6371**



website

**marketing@bpipecast.com
<https://www.bpipecast.com>**